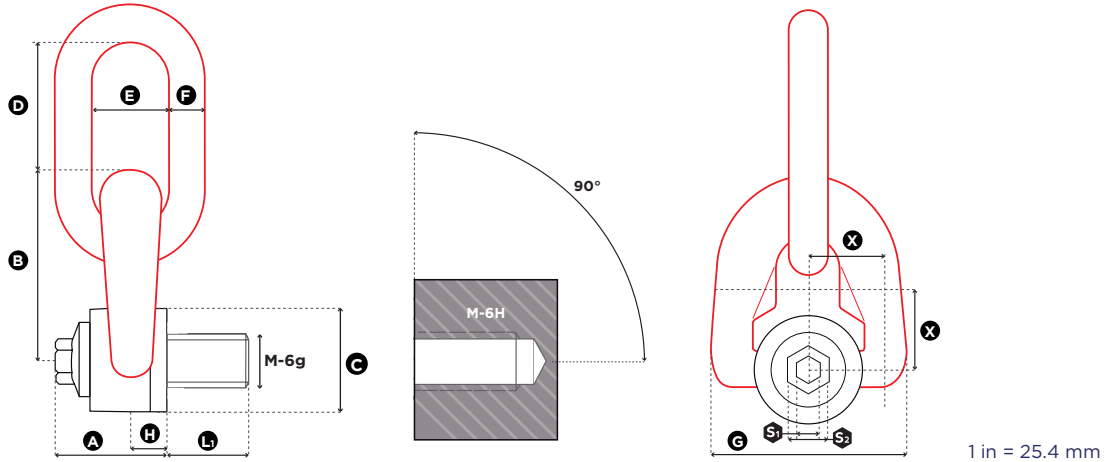




# LINGATEC SOLUÇÃO EM MOVIMENTAÇÃO DE CARGAS LTDA

Rua Buri, 149 - Laranjeiras – CAIEIRAS/SP – CEP: 07739-600

11-4441-5420 - vendas@lingatec.com.br - www.lingatec.com.br



Reference	Diameter	SF 5:1 WLL (t)	Standard L <sub>1</sub> (mm)	Torque (Nm)		S <sub>1</sub> (mm)	S <sub>2</sub> (mm)	A (mm)	B (mm)	C (mm)	D (mm)	E (mm)	F (mm)	G (mm)	H (mm)	Weight (kg)
TSR M 8	M 8 (x1,25)	0,30	14	6	18	8	16	33	56	30	41	25	10	58	9,5	0,4
TSR M 10	M 10 (x1,50)	0,60	17	10	18	8	16	33	56	30	41	25	10	58	9,5	0,4
TSR M 12	M 12 (x1,75)	1,00	21	15	18	8	16	33	56	30	41	25	10	58	9,5	0,4
TSR M 14	M 14 (x2)	1,30	23	30	24	8	20	45	81	45	56	37	14	79	13,0	1,1
TSR M 16	M 16 (x2)	1,60	27	50	24	8	20	45	81	45	56	37	14	79	13,0	1,2
TSR M 18	M 18 (x2,5)	2,00	27	70	24	8	20	45	81	45	56	37	14	79	13,0	1,2
TSR M 20	M 20 (x2,5)	2,50	30	100	24	8	20	45	81	45	56	37	14	79	13,0	1,2
TSR M 22	M 22 (x2,5)	3,00	33	120	45	14	24	62	105	60	80	45	20	106	19,0	2,8
TSR M 24	M 24 (x3)	4,00	36	160	45	14	24	62	105	60	80	45	20	106	19,0	2,9
TSR M 27	M 27 (x3)	5,00	36	200	45	14	24	62	105	60	80	45	20	106	19,0	2,9
TSR M 30	M 30 (x3,5)	6,30	45	250	45	14	24	62	105	60	80	45	20	106	19,0	3,0
TSR M 36	M 36 (x4)	10,00	54	320	54	19	30	81	140	80	111	71	30	148	26,5	7,6
TSR M 42	M 42 (x4,5)	12,50	63	400	58	19	30	84	146	80	111	71	30	148	26,5	7,8

Reference	Diameter	SF 4:1 WLL (t)	Standard L <sub>1</sub> (mm)	Torque (Nm)		S <sub>1</sub> (mm)	S <sub>2</sub> (mm)	A (mm)	B (mm)	C (mm)	D (mm)	E (mm)	F (mm)	G (mm)	H (mm)	Weight (kg)
TSR M 48	M 48 (x5)	20,00	68	600	69	19	30	100	178	110	135	90	42	180	33,0	17,5
TSR M 56	M 56 (x5,5)	22,00	78	600	73	19	30	104	184	110	135	90	42	190	33,0	18,0

## LOAD ANGLE CHART

β max : 60°  
L : Load

5:1

METRIC THREADS	Torque (ft-lb)												
Number of rings		1	2	1	2	2	2	Asymmetric	0° → 45°	46° → 60°	3 → 4	Asymmetric	
Lifting angle β		0°	0°	90°	90°	0° → 45°	46° → 60°		0° → 45°	46° → 60°			
TSR M 8	6	0,30	0,60	0,30	0,60	0,42	0,30	0,30	0,63	0,30	0,30	0,30	
TSR M 10	10	0,60	1,20	0,60	1,20	0,84	0,60	0,60	1,26	0,60	0,60	0,60	
TSR M 12	15	1,00	2,00	1,00	2,00	1,40	1,00	1,00	2,10	1,00	1,00	1,00	
TSR M 14	30	1,30	2,60	1,30	2,60	1,82	1,30	1,30	2,73	1,30	1,30	1,30	
TSR M 16	50	1,60	3,20	1,60	3,20	2,24	1,60	1,60	3,36	1,60	1,60	1,60	
TSR M 18	70	2,00	4,00	2,00	4,00	2,80	2,00	2,00	4,20	2,00	2,00	2,00	
TSR M 20	100	2,50	5,00	2,50	5,00	3,50	2,50	2,50	5,25	2,50	2,50	2,50	
TSR M 22	120	3,00	6,00	3,00	6,00	4,20	3,00	3,00	6,30	3,00	3,00	3,00	
TSR M 24	160	4,00	8,00	4,00	8,00	5,60	4,00	4,00	8,40	4,00	4,00	4,00	
TSR M 27	200	5,00	10,00	5,00	10,00	7,00	5,00	5,00	10,50	5,00	5,00	5,00	
TSR M 30	250	6,30	12,60	6,30	12,60	8,82	6,30	6,30	13,20	6,30	6,30	6,30	
TSR M 36	320	10,00	20,00	10,00	20,00	14,00	10,00	10,00	21,00	10,00	10,00	10,00	
TSR M 42	400	12,50	25,00	12,50	25,00	17,50	12,50	12,50	26,25	12,50	12,50	12,50	
TSR M 48	600	20,00	40,00	20,00	40,00	28,00	20,00	20,00	42,00	20,00	20,00	20,00	
TSR M 56	600	22,00	44,00	22,00	44,00	30,80	22,00	22,00	46,20	22,00	22,00	22,00	

4:1

max. load in t