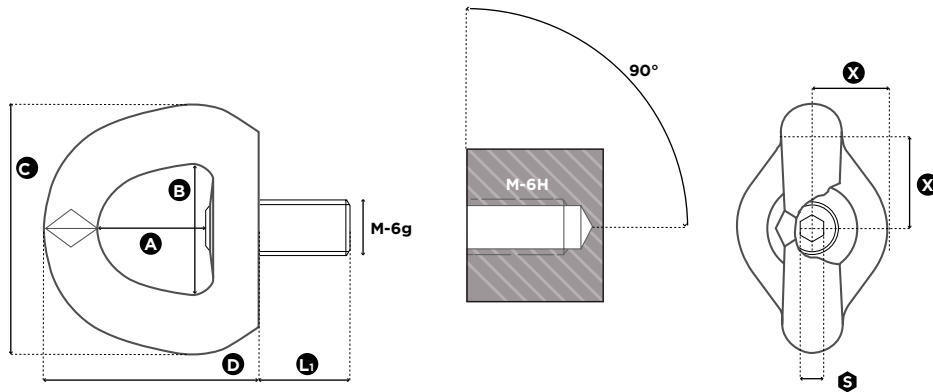




LINGATEC SOLUÇÃO EM MOVIMENTAÇÃO DE CARGAS LTDA

Rua Buri, 149 - Laranjeiras – CAIEIRAS/SP – CEP: 07739-600

11-4441-5420 - vendas@lingatec.com.br - www.lingatec.com.br



1 in = 25.4 mm

Reference	Diameter	SF 5:1 WLL (t)	SF 4:1 WLL (t)	Standard L ₁ (mm)	Torque (Nm)		S (mm)	A (mm)	B (mm)	C (mm)	D (mm)	Weight (kg)
SS.SEB M 12	M 12 (x1,75)	0,55	0,55*	21	15	20	8	38	45	90	80	0,80
SS.SEB M 16	M 16 (x2)	1,20	1,20*	27	50	35	8	38	45	90	80	0,82
SS.SEB M 20	M 20 (x2,5)	1,50	1,50*	30	100	35	8	38	45	90	80	0,84
SS.SEB M 24	M 24 (x3)	2,50	2,50*	36	100	50	8	38	45	90	80	0,90

* In certification process / En cours d'homologation / In Entwicklungsphase / En proceso de homologación

4:1

max. load in t	METRIC THREADS	Torque (Nm)										
	Number of rings		1	2	1	2	2		3 → 4			
	Lifting angle β		0°	0°	90°	90°	0° → 45°	46° → 60°	Asymmetric	0° → 45°	46° → 60°	Asymmetric
SS.SEB M 12	15	0,55*	1,10*	0,55*	1,10*	0,77*	0,55*	0,55*	1,15*	0,55*	0,55*	
SS.SEB M 16	50	1,20*	2,40*	1,20*	2,40*	1,68*	1,20*	1,20*	2,52*	1,20*	1,20*	
SS.SEB M 20	100	1,50*	3,00*	1,50*	3,00*	2,10*	1,50*	1,50*	3,15*	1,50*	1,50*	
SS.SEB M 24	100	2,50*	5,00*	2,50*	5,00*	3,50*	2,50*	2,50*	5,25*	2,50*	2,50*	

* In certification process with higher WLL / En cours d'homologation avec CMU plus élevée / In Entwicklungsphase mit höheren Tragfähigkeitswerten / En proceso de homologación con una CMU más elevada

5:1

β max : 60°
L : Load

max. load in t	METRIC THREADS	Torque (Nm)										
	Number of rings		1	2	1	2	2		3 → 4			
	Lifting angle β		0°	0°	90°	90°	0° → 45°	46° → 60°	Asymmetric	0° → 45°	46° → 60°	Asymmetric
SS.SEB M 12	15	0,55	1,10	0,55	1,10	0,77	0,55	0,55	1,15	0,55	0,55	
SS.SEB M 16	50	1,20	2,40	1,20	2,40	1,68	1,20	1,20	2,52	1,20	1,20	
SS.SEB M 20	100	1,50	3,00	1,50	3,00	2,10	1,50	1,50	3,15	1,50	1,50	
SS.SEB M 24	100	2,50	5,00	2,50	5,00	3,50	2,50	2,50	5,25	2,50	2,50	