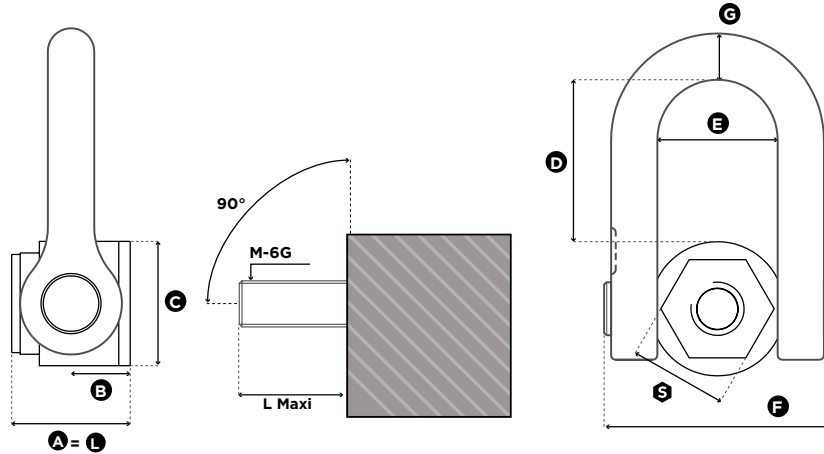




LINGATEC SOLUÇÃO EM MOVIMENTAÇÃO DE CARGAS LTDA

Rua Buri, 149 - Laranjeiras – CAIEIRAS/SP – CEP: 07739-600

11-4441-5420 - vendas@lingatec.com.br - www.lingatec.com.br



1 in = 25.4 mm

Reference	Diameter	SF 5:1 WLL (t)	SF 4:1 WLL (t)	L Maxi (mm)	Torque (Nm)	S (mm)	A (mm)	B (mm)	C (mm)	D (mm)	E (mm)	F (mm)	G (mm)	Weight (kg)
SS.FE.DSS M 24	M 24 (x3)	2,70	2,70*	66	160	50	66	31	70	104	73	149	30	5,8
SS.FE.DSS M 30	M 30 (x3,5)	3,50	3,50*	66	250	50	66	31	70	104	73	149	30	5,8
SS.FE.DSS M 33	M 33 (x3,5)	3,50	3,50*	66	250	50	66	31	70	104	73	149	30	5,8
SS.FE.DSS M 36	M 36 (x4)	5,00	5,00*	66	320	50	66	31	70	104	73	149	30	5,8

* In certification process / En cours d'homologation / In Entwicklungsphase / En proceso de homologación

4:1

METRIC THREADS	β max : 60° L: Load	Torque (Nm)	0°		90°		Asymmetric			Asymmetric		
			1	2	1	2	0° → 45°	46° → 60°	Asymmetric	0° → 45°	46° → 60°	Asymmetric
Number of rings			1	2	1	2	2	2	3 → 4	3 → 4	3 → 4	
Lifting angle β			0°	0°	90°	90°	0° → 45°	46° → 60°	Asymmetric	0° → 45°	46° → 60°	Asymmetric
SS.DSS M 24 / SS.FE.DSS M 24	160	2,70*	2,70*	5,40*	2,70*	5,40*	3,78*	2,70*	2,70*	5,67*	2,70*	2,70*
SS.DSS M 30 / SS.FE.DSS M 30	250	3,50*	3,50*	7,00*	3,50*	7,00*	4,90*	3,50*	3,50*	7,35*	3,50*	3,50*
SS.DSS M 33 / SS.FE.DSS M 33	250	3,50*	3,50*	7,00*	3,50*	7,00*	4,90*	3,50*	3,50*	7,35*	3,50*	3,50*
SS.DSS M 36 / SS.FE.DSS M 36	320	5,00*	5,00*	10,00*	5,00*	10,00*	7,00*	5,00*	5,00*	10,50*	5,00*	5,00*
SS.DSS M 36x3	320	5,00*	5,00*	10,00*	5,00*	10,00*	7,00*	5,00*	5,00*	10,50*	5,00*	5,00*
SS.DSS M 39	320	5,00*	5,00*	10,00*	5,00*	10,00*	7,00*	5,00*	5,00*	10,50*	5,00*	5,00*
SS.DSS M 42	400	6,00*	6,00*	12,00*	6,00*	12,00*	8,40*	6,00*	6,00*	12,60*	6,00*	6,00*
SS.DSS M 42x3	400	6,00*	6,00*	12,00*	6,00*	12,00*	8,40*	6,00*	6,00*	12,60*	6,00*	6,00*
SS.DSS M 45	400	6,00	6,00	12,00	6,00	12,00	8,40	6,00	6,00	12,60	6,00	6,00
SS.DSS M 48	600	6,40	6,40	12,80	6,40	12,80	8,96	6,40	6,40	13,44	6,40	6,40
SS.DSS M 48x3	600	6,40	6,40	12,80	6,40	12,80	8,96	6,40	6,40	13,44	6,40	6,40
SS.DSS M 48x4	600	6,40	6,40	12,80	6,40	12,80	8,96	6,40	6,40	13,44	6,40	6,40
SS.DSS M 52	600	6,40	6,40	12,80	6,40	12,80	8,96	6,40	6,40	13,44	6,40	6,40
SS.DSS M 56	600	8,00	8,00	16,00	8,00	16,00	11,20	8,00	8,00	16,80	8,00	8,00
SS.DSS M 56x4	600	8,00	8,00	16,00	8,00	16,00	11,20	8,00	8,00	16,80	8,00	8,00

* In certification process with higher WLL / En cours d'homologation avec CMU plus élevée / In Entwicklungsphase mit höheren Tragfähigkeitswerten / En proceso de homologación con una CMU más elevada

5:1

METRIC THREADS	Torque (Nm)	0°		90°		Asymmetric			Asymmetric		
		1	2	1	2	0° → 45°	46° → 60°	Asymmetric	0° → 45°	46° → 60°	Asymmetric
Number of rings		1	2	1	2	2	2	3 → 4	3 → 4	3 → 4	
Lifting angle β		0°	0°	90°	90°	0° → 45°	46° → 60°	Asymmetric	0° → 45°	46° → 60°	Asymmetric
SS.DSS M 24 / SS.FE.DSS M 24	160	2,70	5,40	2,70	5,40	3,78	2,70	2,70	5,67	2,70	2,70
SS.DSS M 30 / SS.FE.DSS M 30	250	3,50	7,00	3,50	7,00	4,90	3,50	3,50	7,35	3,50	3,50
SS.DSS M 33 / SS.FE.DSS M 33	250	3,50	7,00	3,50	7,00	4,90	3,50	3,50	7,35	3,50	3,50
SS.DSS M 36 / SS.FE.DSS M 36	320	5,00	10,00	5,00	10,00	7,00	5,00	5,00	10,50	5,00	5,00
SS.DSS M 36x3	320	5,00	10,00	5,00	10,00	7,00	5,00	5,00	10,50	5,00	5,00
SS.DSS M 39	320	5,00	10,00	5,00	10,00	7,00	5,00	5,00	10,50	5,00	5,00
SS.DSS M 42	400	6,00	12,00	6,00	12,00	8,40	6,00	6,00	12,60	6,00	6,00
SS.DSS M 42x3	400	6,00	12,00	6,00	12,00	8,40	6,00	6,00	12,60	6,00	6,00

max. load in t