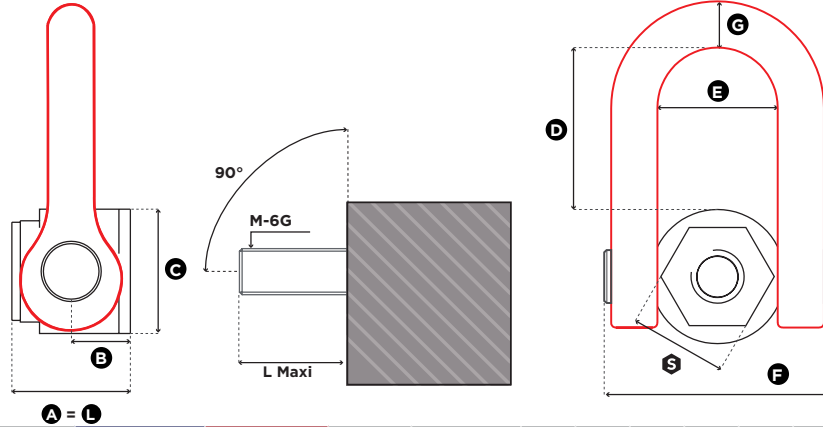




LINGATEC SOLUÇÃO EM MOVIMENTAÇÃO DE CARGAS LTDA

Rua Buri, 149 - Laranjeiras – CAIEIRAS/SP – CEP: 07739-600
 11-4441-5420 - vendas@lingatec.com.br - www.lingatec.com.br



1 in = 25.4 mm

| Reference | Diameter | SF 5:1 WLL (t) | SF 4:1 WLL (t) | L Maxi (mm) | Torque (Nm) | S (mm) | A (mm) | B (mm) | C (mm) | D (mm) | E (mm) | F (mm) | G (mm) | Weight (kg) |
|----------------|-------------|----------------|----------------|-------------|-------------|--------|--------|--------|--------|--------|--------|--------|--------|-------------|
| FE.DSS M 24 UP | M 24 (x3) | 4,50 | 5,50 | 66 | 160 | 50 | 66 | 31 | 70 | 104 | 73 | 149 | 33 | 5,8 |
| FE.DSS M 27 UP | M 27 (x3) | 5,20 | 6,50 | 66 | 200 | 50 | 66 | 31 | 70 | 104 | 73 | 149 | 33 | 5,8 |
| FE.DSS M 30 UP | M 30 (x3,5) | 7,50 | 8,50 | 66 | 250 | 50 | 66 | 31 | 70 | 104 | 73 | 149 | 33 | 5,8 |
| FE.DSS M 33 UP | M 33 (x3,5) | 8,00 | 10,50 | 66 | 250 | 50 | 66 | 31 | 70 | 104 | 73 | 149 | 33 | 5,8 |
| FE.DSS M 36 UP | M 36 (x4) | 10,00 | 12,00 | 66 | 320 | 50 | 66 | 31 | 70 | 104 | 73 | 149 | 33 | 5,8 |
| FE.DSS M 39 UP | M 39 (x4) | 12,00 | 14,00 | 89 | 320 | 60 | 89 | 38 | 95 | 125 | 91 | 182 | 45 | 12,0 |
| FE.DSS M 42 UP | M 42 (x4,5) | 13,00 | 15,00 | 89 | 400 | 60 | 89 | 38 | 95 | 125 | 91 | 182 | 45 | 12,0 |
| FE.DSS M 45 UP | M 45 (x4,5) | 14,50 | 16,00 | 89 | 400 | 60 | 89 | 38 | 95 | 125 | 91 | 182 | 45 | 12,0 |
| FE.DSS M 48 UP | M 48 (x5) | 17,00 | 20,00 | 89 | 600 | 60 | 89 | 38 | 95 | 125 | 91 | 182 | 45 | 12,0 |
| FE.DSS M 52 UP | M 52 (x5) | 19,00 | 21,00 | 89 | 600 | 60 | 89 | 38 | 95 | 125 | 91 | 182 | 45 | 12,0 |

4:1 $\beta_{max} : 60^\circ$
L : Load

METRIC THREADS

Torque (Nm)



max. load in t

| Number of rings | Torque (Nm) | 1 | | 2 | | 2 | | | 3 → 4 | | |
|------------------------------|-------------|---------------|---------------|---------------|---------------|---------------|---------------|---------------|---------------|---------------|---------------|
| | | 0° | 90° | 0° | 90° | 0° → 45° | 46° → 60° | Asymmetric | 0° → 45° | 46° → 60° | Asymmetric |
| DSS M 24 UP / FE.DSS M 24 UP | 160 | 9,00 | 18,00 | 5,50 | 11,00 | 7,70 | 5,50 | 5,50 | 11,55 | 5,50 | 5,50 |
| FE.DSS M 27 UP | 200 | 10,00 | 20,00 | 6,50 | 13,00 | 9,10 | 6,50 | 6,50 | 13,65 | 6,50 | 6,50 |
| DSS M 30 UP / FE.DSS M 30 UP | 250 | 14,00 / 12,00 | 28,00 / 24,00 | 8,50 | 17,00 | 11,90 | 8,50 | 8,50 | 17,85 | 8,50 | 8,50 |
| DSS M 33 UP / FE.DSS M 33 UP | 250 | 14,50 | 29,00 | 10,50 | 21,00 | 14,70 | 10,50 | 10,50 | 22,05 | 10,50 | 10,50 |
| DSS M 36 UP / FE.DSS M 36 UP | 320 | 15,00 | 30,00 | 12,00 | 24,00 | 16,80 | 12,00 | 12,00 | 25,20 | 12,00 | 12,00 |
| DSS M 36x3 UP | 320 | 15,00 | 30,00 | 12,00 | 24,00 | 16,80 | 12,00 | 12,00 | 25,20 | 12,00 | 12,00 |
| DSS M 39 UP / FE.DSS M 39 UP | 320 | 17,00 | 34,00 | 14,00 | 28,00 | 19,60 | 14,00 | 14,00 | 29,40 | 14,00 | 14,00 |
| DSS M 42 UP / FE.DSS M 42 UP | 400 | 15,50 / 19,00 | 31,00 / 38,00 | 15,00 | 30,00 | 21,00 | 15,00 | 15,00 | 31,50 | 15,00 | 15,00 |
| DSS M 42x3 UP | 400 | 15,50 | 31,00 | 15,00 | 30,00 | 21,00 | 15,00 | 15,00 | 31,50 | 15,00 | 15,00 |
| DSS M 45 UP / FE.DSS M 45 UP | 400 | 15,00 | 30,00 | 16,00 | 32,00 | 22,40 | 16,00 | 16,00 | 33,60 | 16,00 | 16,00 |
| DSS M 48 UP / FE.DSS M 48 UP | 600 | 22,00 | 44,00 | 20,00 | 40,00 | 28,00 | 20,00 | 20,00 | 42,00 | 20,00 | 20,00 |
| DSS M 48x3 UP | 600 | 22,00 | 44,00 | 20,00 | 40,00 | 28,00 | 20,00 | 20,00 | 42,00 | 20,00 | 20,00 |
| DSS M 48x4 UP | 600 | 22,00 | 44,00 | 20,00 | 40,00 | 28,00 | 20,00 | 20,00 | 42,00 | 20,00 | 20,00 |
| DSS M 52 UP / FE.DSS M 52 UP | 600 | 23,00 | 46,00 | 20,00 / 21,00 | 40,00 / 42,00 | 28,00 / 29,40 | 20,00 / 21,00 | 20,00 / 21,00 | 42,00 / 44,10 | 20,00 / 21,00 | 20,00 / 21,00 |
| DSS M 56 UP | 600 | 25,00 | 50,00 | 25,00 | 50,00 | 35,00 | 25,00 | 25,00 | 52,50 | 25,00 | 25,00 |
| DSS M 56x4 UP | 600 | 25,00 | 50,00 | 25,00 | 50,00 | 35,00 | 25,00 | 25,00 | 52,50 | 25,00 | 25,00 |
| DSS M 64 UP | 600 | 32,10 | 64,20 | 32,10 | 64,20 | 44,94 | 32,10 | 32,10 | 67,41 | 32,10 | 32,10 |
| DSS M 64x4 UP | 600 | 32,10 | 64,20 | 32,10 | 64,20 | 44,94 | 32,10 | 32,10 | 67,41 | 32,10 | 32,10 |
| DSS M 72 UP | 600 | 25,00 | 50,00 | 25,00 | 50,00 | 35,00 | 25,00 | 25,00 | 52,50 | 25,00 | 25,00 |
| DSS M 72x4 UP | 600 | 25,00 | 50,00 | 25,00 | 50,00 | 35,00 | 25,00 | 25,00 | 52,50 | 25,00 | 25,00 |
| DSS M 80 UP | 600 | 32,10 | 64,20 | 32,10 | 64,20 | 44,94 | 32,10 | 32,10 | 67,41 | 32,10 | 32,10 |
| DSS M 90 UP | 600 | 32,10 | 64,20 | 32,10 | 64,20 | 44,94 | 32,10 | 32,10 | 67,41 | 32,10 | 32,10 |
| DSS M 100 UP | 600 | 32,10 | 64,20 | 32,10 | 64,20 | 44,94 | 32,10 | 32,10 | 67,41 | 32,10 | 32,10 |

5:1 $\beta_{max} : 60^\circ$
L : Load

METRIC THREADS

Torque (Nm)



max. load in t

| Number of rings | Torque (Nm) | 1 | | 2 | | 2 | | | 3 → 4 | | |
|------------------------------|-------------|---------------|---------------|---------------|---------------|---------------|---------------|---------------|---------------|---------------|---------------|
| | | 0° | 90° | 0° | 90° | 0° → 45° | 46° → 60° | Asymmetric | 0° → 45° | 46° → 60° | Asymmetric |
| DSS M 24 UP / FE.DSS M 24 UP | 160 | 9,00 | 18,00 | 4,50 | 9,00 | 6,30 | 4,50 | 4,50 | 9,45 | 4,50 | 4,50 |
| FE.DSS M 27 UP | 200 | 10,00 | 20,00 | 5,20 | 10,40 | 7,28 | 5,20 | 5,20 | 10,92 | 5,20 | 5,20 |
| DSS M 30 UP / FE.DSS M 30 UP | 250 | 14,00 / 12,00 | 28,00 / 24,00 | 7,70 / 7,50 | 15,40 / 15,00 | 10,78 / 10,50 | 7,70 / 7,50 | 7,70 / 7,50 | 16,17 / 15,75 | 7,70 / 7,50 | 7,70 / 7,50 |
| DSS M 33 UP / FE.DSS M 33 UP | 250 | 14,50 | 29,00 | 8,50 / 8,00 | 17,00 / 16,00 | 11,90 / 11,20 | 8,50 / 8,00 | 8,50 / 8,00 | 17,85 / 16,80 | 8,50 / 8,00 | 8,50 / 8,00 |
| DSS M 36 UP / FE.DSS M 36 UP | 320 | 15,00 | 30,00 | 11,00 / 10,00 | 22,00 / 20,00 | 15,40 / 14,00 | 11,00 / 10,00 | 11,00 / 10,00 | 23,10 / 21,00 | 11,00 / 10,00 | 11,00 / 10,00 |
| DSS M 36x3 UP | 320 | 15,00 | 30,00 | 11,00 | 22,00 | 15,40 | 11,00 | 11,00 | 23,10 | 11,00 | 11,00 |
| DSS M 39 UP / FE.DSS M 39 UP | 320 | 15,00 | 30,00 | 12,00 | 24,00 | 16,80 | 12,00 | 12,00 | 25,20 | 12,00 | 12,00 |
| DSS M 42 UP / FE.DSS M 42 UP | 400 | 15,00 | 30,00 | 13,00 | 26,00 | 18,20 | 13,00 | 13,00 | 27,30 | 13,00 | 13,00 |
| DSS M 42x3 UP | 400 | 15,00 | 30,00 | 13,00 | 26,00 | 18,20 | 13,00 | 13,00 | 27,30 | 13,00 | 13,00 |
| DSS M 45 UP / FE.DSS M 45 UP | 400 | 15,00 | 30,00 | 14,50 | 29,00 | 20,30 | 14,50 | 14,50 | 30,45 | 14,50 | 14,50 |
| DSS M 48 UP / FE.DSS M 48 UP | 600 | 22,00 | 44,00 | 17,00 | 34,00 | 23,80 | 17,00 | 17,00 | 35,70 | 17,00 | 17,00 |
| DSS M 48x3 UP | 600 | 22,00 | 44,00 | 17,00 | 34,00 | 23,80 | 17,00 | 17,00 | 35,70 | 17,00 | 17,00 |
| DSS M 48x4 UP | 600 | 22,00 | 44,00 | 17,00 | 34,00 | 23,80 | 17,00 | 17,00 | 35,70 | 17,00 | 17,00 |
| DSS M 52 UP / FE.DSS M 52 UP | 600 | 23,00 | 46,00 | 19,00 | 38,00 | 26,60 | 19,00 | 19,00 | 39,90 | 19,00 | 19,00 |
| DSS M 56 UP | 600 | 25,00 | 50,00 | 22,00 | 44,00 | 30,80 | 22,00 | 22,00 | 46,20 | 22,00 | 22,00 |
| DSS M 56x4 UP | 600 | 25,00 | 50,00 | 22,00 | 44,00 | 30,80 | 22,00 | 22,00 | 46,20 | 22,00 | 22,00 |
| DSS M 64 UP | 600 | 25,00 | 50,00 | 25,00 | 50,00 | 35,00 | 25,00 | 25,00 | 52,50 | 25,00 | 25,00 |
| DSS M 64x4 UP | 600 | 25,00 | 50,00 | 25,00 | 50,00 | 35,00 | 25,00 | 25,00 | 52,50 | 25,00 | 25,00 |
| DSS M 72 UP | 600 | 25,00 | 50,00 | 22,00 | 44,00 | 30,80 | 22,00 | 22,00 | 46,20 | 22,00 | 22,00 |
| DSS M 72x4 UP | 600 | 25,00 | 50,00 | 22,00 | 44,00 | 30,80 | 22,00 | 22,00 | 46,20 | 22,00 | 22,00 |
| DSS M 80 UP | 600 | 25,00 | 50,00 | 25,00 | 50,00 | 35,00 | 25,00 | 25,00 | 52,50 | 25,00 | 25,00 |
| DSS M 90 UP | 600 | 25,00 | 50,00 | 25,00 | 50,00 | 35,00 | 25,00 | 25,00 | 52,50 | 25,00 | 25,00 |
| DSS M 100 UP | 600 | 25,00 | 50,00 | 25,00 | 50,00 | 35,00 | 25,00 | 25,00 | 52,50 | 25,00 | 25,00 |