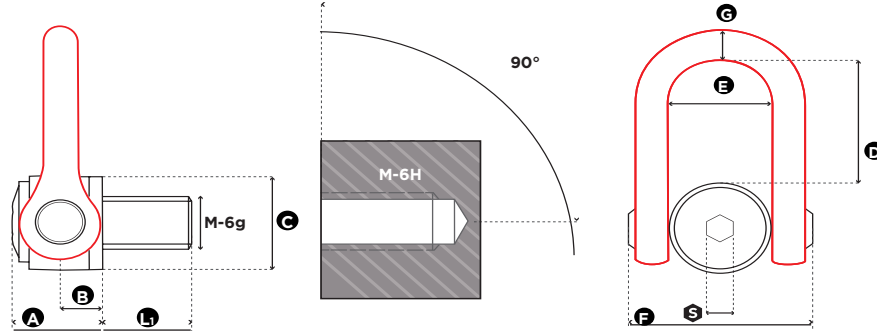




# LINGATEC SOLUÇÃO EM MOVIMENTAÇÃO DE CARGAS LTDA

Rua Buri, 149 - Laranjeiras – CAIEIRAS/SP – CEP: 07739-600  
11-4441-5420 - vendas@lingatec.com.br - www.lingatec.com.br



1 in = 25.4 mm

Reference	Diameter	SF 5:1 WLL (t)	SF 4:1 WLL (t)	Standard L <sub>1</sub> (mm)	Torque (Nm)	S (mm)	A (mm)	B (mm)	C (mm)	D (mm)	E (mm)	F (mm)	G (mm)	Weight (kg)
DSS M 24 UP	M 24 (x3)	4,50	5,50	36	160	19	61	31	70	104	73	149	33	5,4
DSS M 30 UP	M 30 (x3,5)	7,70	8,50	45	250	19	61	31	70	104	73	149	33	5,5
DSS M 33 UP	M 33 (x3,5)	8,50	10,50	50	250	19	61	31	70	104	73	149	33	5,5
DSS M 36 UP	M 36 (x4)	11,00	12,00	54	320	19	61	31	70	104	73	149	33	5,5
DSS M 36x3 UP	M 36 (x3)	11,00	12,00	54	320	19	61	31	70	104	73	149	33	5,5
DSS M 39 UP	M 39 (x4)	12,00	14,00	58	320	19	61	31	70	104	73	149	33	5,7
DSS M 42 UP	M 42 (x4,5)	13,00	15,00	63	400	19	61	31	70	104	73	149	33	5,8
DSS M 42x3 UP	M 42 (x3)	13,00	15,00	63	400	19	61	31	70	104	73	149	33	5,8
DSS M 45 UP	M 45 (x4,5)	14,50	16,00	63	400	19	61	31	70	104	73	149	33	5,9
DSS M 48 UP	M 48 (x5)	17,00	20,00	68	600	19	79	38	90	125	91	182	45	11,0
DSS M 48x3 UP	M 48 (x3)	17,00	20,00	68	600	19	79	38	90	125	91	182	45	11,0
DSS M 48x4 UP	M 48 (x4)	17,00	20,00	68	600	19	79	38	90	125	91	182	45	11,0
DSS M 52 UP	M 52 (x5)	19,00	20,00	68	600	19	79	38	90	125	91	182	45	11,2
DSS M 56 UP	M 56 (x5,5)	22,00	25,00	78	600	19	79	38	90	125	91	182	45	11,3
DSS M 56x4 UP	M 56 (x4)	22,00	25,00	78	600	19	79	38	90	125	91	182	45	11,4
DSS M 64 UP	M 64 (x6)	25,00	32,10	90	600	19	79	38	95	125	91	182	45	12,2
DSS M 64x4 UP	M 64 (x4)	25,00	32,10	90	600	19	79	38	95	125	91	182	45	12,2
DSS M 72 UP	M 72 (x6)	22,00	25,00	90	600	19	79	38	95	125	91	182	45	14,0
DSS M 72x4 UP	M 72 (x4)	22,00	25,00	90	600	19	79	38	95	125	91	182	45	14,0
DSS M 80 UP	M 80 (x6)	25,00	32,10	90	600	19	79	38	100	125	91	182	45	15,0
DSS M 90 UP	M 90 (x6)	25,00	32,10	90	600	19	79	38	100	125	91	182	45	15,5
DSS M 100 UP	M 100 (x6)	25,00	32,10	90	600	19	79	38	110	125	91	182	45	16,5

**4:1** β max : 60°  
L : Load

Lifting Type	1	2	1	2	0° → 45°	2	Asymmetric	0° → 45°	3 → 4	Asymmetric	
Number of rings	1	2	1	2	0° → 45°	2	Asymmetric	0° → 45°	46° → 60°	Asymmetric	
Lifting angle β	0°	0°	90°	90°	0° → 45°	46° → 60°	Asymmetric	0° → 45°	46° → 60°	Asymmetric	
Size	Torque (Nm)										
M 24	160	9,00	18,00	5,50	11,00	7,70	5,50	5,50	11,55	5,50	5,50
M 30	250	14,00	28,00	8,50	17,00	11,90	8,50	8,50	17,95	8,50	8,50
M 33	250	14,50	29,00	10,50	21,00	14,70	10,50	10,50	22,05	10,50	10,50
M 36	320	15,00	30,00	12,00	24,00	16,80	12,00	12,00	25,20	12,00	12,00
M 36x3	320	15,00	30,00	12,00	24,00	16,80	12,00	12,00	25,20	12,00	12,00
M 39	320	17,00	34,00	14,00	28,00	19,60	14,00	14,00	29,40	14,00	14,00
M 42	400	15,50	31,00	15,00	30,00	21,00	15,00	15,00	31,50	15,00	15,00
M 42x3	400	15,50	31,00	15,00	30,00	21,00	15,00	15,00	31,50	15,00	15,00
M 45	400	15,00	30,00	16,00	32,00	22,40	16,00	16,00	33,60	16,00	16,00
M 48	600	22,00	44,00	20,00	40,00	28,00	20,00	20,00	42,00	20,00	20,00
M 48x3	600	22,00	44,00	20,00	40,00	28,00	20,00	20,00	42,00	20,00	20,00
M 48x4	600	22,00	44,00	20,00	40,00	28,00	20,00	20,00	42,00	20,00	20,00
M 52	600	23,00	46,00	20,00	40,00	28,00	20,00	20,00	42,00	20,00	20,00
M 56	600	25,00	50,00	25,00	50,00	35,00	25,00	25,00	52,50	25,00	25,00
M 56x4	600	25,00	50,00	25,00	50,00	35,00	25,00	25,00	52,50	25,00	25,00
M 64	800	32,10	64,20	32,10	64,20	44,94	32,10	32,10	67,41	32,10	32,10
M 64x4	800	32,10	64,20	32,10	64,20	44,94	32,10	32,10	67,41	32,10	32,10
M 72	600	25,00	50,00	25,00	50,00	35,00	25,00	25,00	52,50	25,00	25,00
M 72x4	600	25,00	50,00	25,00	50,00	35,00	25,00	25,00	52,50	25,00	25,00
M 80	600	32,10	64,20	32,10	64,20	44,94	32,10	32,10	67,41	32,10	32,10
M 90	600	32,10	64,20	32,10	64,20	44,94	32,10	32,10	67,41	32,10	32,10
M 100	600	32,10	64,20	32,10	64,20	44,94	32,10	32,10	67,41	32,10	32,10

**5:1** β max : 60°  
L : Load

Number of rings	1	2	1	2	2	3 → 4					
Lifting angle β	0°	0°	90°	90°	0° → 45°	46° → 60°	Asymmetric	0° → 45°	46° → 60°	Asymmetric	
Size	Torque (Nm)										
M 24	160	9,00	18,00	4,50	9,00	6,30	4,50	9,45	4,50	4,50	
M 30	250	14,00	28,00	7,70	15,40	10,78	7,70	16,17	7,70	7,70	
M 33	250	14,50	29,00	8,50	17,00	11,90	8,50	17,85	8,50	8,50	
M 36	320	15,00	30,00	11,00	22,00	15,40	11,00	23,10	11,00	11,00	
M 36x3	320	15,00	30,00	11,00	22,00	15,40	11,00	23,10	11,00	11,00	
M 39	320	15,00	30,00	12,00	24,00	16,80	12,00	25,20	12,00	12,00	
M 42	400	15,00	30,00	13,00	26,00	18,20	13,00	27,30	13,00	13,00	
M 42x3	400	15,00	30,00	13,00	26,00	18,20	13,00	27,30	13,00	13,00	
M 45	400	15,00	30,00	14,50	29,00	20,30	14,50	30,45	14,50	14,50	
M 48	600	22,00	44,00	17,00	34,00	23,80	17,00	35,70	17,00	17,00	
M 48x3	600	22,00	44,00	17,00	34,00	23,80	17,00	35,70	17,00	17,00	
M 48x4	600	22,00	44,00	17,00	34,00	23,80	17,00	35,70	17,00	17,00	
M 52	600	23,00	46,00	19,00	38,00	26,60	19,00	39,90	19,00	19,00	
M 56	600	25,00	50,00	22,00	44,00	30,80	22,00	46,20	22,00	22,00	
M 56x4	600	25,00	50,00	22,00	44,00	30,80	22,00	46,20	22,00	22,00	
M 64	800	32,10	64,20	25,00	50,00	35,00	25,00	52,50	25,00	25,00	
M 64x4	800	32,10	64,20	25,00	50,00	35,00	25,00	52,50	25,00	25,00	
M 72	600	25,00	50,00	22,00	44,00	30,80	22,00	46,20	22,00	22,00	
M 72x4	600	25,00	50,00	22,00	44,00	30,80	22,00	46,20	22,00	22,00	
M 80	600	32,10	64,20	25,00	50,00	35,00	25,00	52,50	25,00	25,00	
M 90	600	32,10	64,20	25,00	50,00	35,00	25,00	52,50	25,00	25,00	
M 100	600	32,10	64,20	25,00	50,00	35,00	25,00	52,50	25,00	25,00	