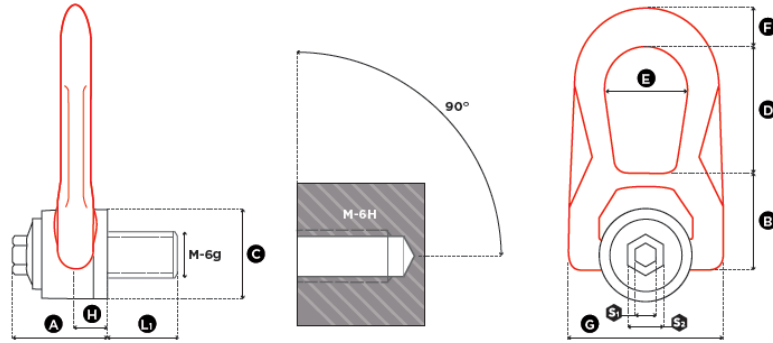




LINGATEC SOLUÇÃO EM MOVIMENTAÇÃO DE CARGAS LTDA

Rua Buri, 149 - Laranjeiras – CAIEIRAS/SP – CEP: 07739-600
 11-4441-5420 - vendas@lingatec.com.br - www.lingatec.com.br



1 in = 25.4 mm

Reference	Diameter	SF 5:1 WLL (t)	SF 4:1 WLL (t)	Standard L ₁ (mm)	Torque (Nm)	S ₁ (mm)	S ₂ (mm)	A (mm)	B (mm)	C (mm)	D (mm)	E (mm)	F (mm)	G (mm)	H (mm)	Weight (kg)
DSR M 5 UP	M 5 (x0,8)	0,07	0,10	15	3	8	16	33	30	30	38	27	14	53	9,5	0,3
DSR M 6 UP	M 6 (x1)	0,15	0,20	15	4	8	16	33	30	30	38	27	14	53	9,5	0,3
DSR M 8 UP	M 8 (x1,25)	0,40	0,50	15	6	8	16	33	30	30	38	27	14	53	9,5	0,3
DSR M 10 UP	M 10 (x1,5)	0,70	0,90	18	10	8	16	33	30	30	38	27	14	53	9,5	0,3
DSR M 12 UP	M 12 (x1,75)	1,05	1,30	21	15	8	16	33	30	30	38	27	14	53	9,5	0,3
DSR M 14 UP	M 14 (x2)	1,40	1,80	23	30	8	20	45	40	45	53	38	17	76	13	0,9
DSR M 16 UP	M 16 (x2)	2,00	2,30	27	50	8	20	45	40	45	53	38	17	76	13	0,9
DSR M 18 UP	M 18 (x2,5)	2,30	2,30	27	70	8	20	45	40	45	53	38	17	76	13	0,9
DSR M 20 2t5 UP	M 20 (x2,5)	2,50	2,50	30	100	8	20	45	40	45	53	38	17	76	13	0,9
DSR M 20 3t2 UP	M 20 (x2,5)	2,90	3,20	25	100	14	24	62	55	60	83	55	25	115	19	2,6
DSR M 22 UP	M 22 (x2,5)	3,50	4,50	33	120	14	24	62	55	60	83	55	25	115	19	2,6
DSR M 24 UP	M 24 (x3)	4,40	5,50	36	160	14	24	62	55	60	83	55	25	115	19	2,6
DSR M 27 UP	M 27 (x3)	5,70	6,00	40	200	14	24	62	55	60	83	55	25	115	19	2,7
DSR M 30 6t3 UP	M 30 (x3,5)	6,00	6,30	45	250	14	24	62	55	60	83	55	25	115	19	2,7
DSR M 30 8t UP	M 30 (x3,5)	6,70	8,00	45	250	14	30	80	77	78	98	71	26	141	28	5,4
DSR M 36 UP	M 36 (x4)	8,00	8,50	54	320	14	30	80	77	78	98	71	26	141	28	5,4
DSR M 42 UP	M 42 (x4,5)	8,50	9,00	63	400	14	30	80	77	78	98	71	26	141	28	5,5

max. load in t **4:1** β_{max} : 60°
 L : Load

Lifting Type	1			2			3 → 4				
	0°	0°	90°	90°	0° → 45°	46° → 60°	Asymmetric	0° → 45°	46° → 60°	Asymmetric	
M 5	3	0,30	0,60	0,10	0,20	0,14	0,10	0,10	0,21	0,10	0,10
M 6	4	0,40	0,80	0,20	0,40	0,28	0,20	0,20	0,42	0,20	0,20
M 8	6	1,00	2,00	0,50	1,00	0,70	0,50	0,50	1,05	0,50	0,50
M 10	10	1,50	3,00	0,90	1,80	1,26	0,90	0,90	1,89	0,90	0,90
M 12	15	1,50	3,00	1,30	2,60	1,82	1,30	1,30	2,73	1,30	1,30
M 14	30	2,60	5,20	1,80	3,60	2,52	1,80	1,80	3,78	1,80	1,80
M 16	50	2,80	5,60	2,30	4,60	3,22	2,30	2,30	4,83	2,30	2,30
M 18	70	2,50	5,00	2,30	4,60	3,22	2,30	2,30	4,83	2,30	2,30
M 20 2t5	100	2,80	5,60	2,50	5,00	3,50	2,50	2,50	5,25	2,50	2,50
M 20 3t2	100	3,20	6,40	3,20	6,40	4,48	3,20	3,20	6,72	3,20	3,20
M 22	120	6,00	12,00	4,50	9,00	6,30	4,50	4,50	9,45	4,50	4,50
M 24	160	6,50	13,00	5,50	11,00	7,70	5,50	5,50	11,55	5,50	5,50
M 27	200	6,50	13,00	6,00	12,00	8,40	6,00	6,00	12,60	6,00	6,00
M 30 6t3	250	6,50	13,00	6,30	12,60	8,82	6,30	6,30	13,23	6,30	6,30
M 30 8t	250	9,00	18,00	8,00	16,00	11,20	8,00	8,00	16,80	8,00	8,00
M 36	320	10,00	20,00	8,50	17,00	11,90	8,50	8,50	17,85	8,50	8,50
M 42	400	10,00	20,00	9,00	18,00	12,60	9,00	9,00	18,90	9,00	9,00

max. load in t **5:1** β_{max} : 60°
 L : Load

Lifting Type	1			2			3 → 4				
	0°	0°	90°	90°	0° → 45°	46° → 60°	Asymmetric	0° → 45°	46° → 60°	Asymmetric	
M 5	3	0,20	0,40	0,07	0,14	0,10	0,07	0,07	0,15	0,07	0,07
M 6	4	0,30	0,60	0,15	0,30	0,21	0,15	0,15	0,32	0,15	0,15
M 8	6	0,80	1,60	0,40	0,80	0,56	0,40	0,40	0,84	0,40	0,40
M 10	10	1,30	2,60	0,70	1,40	0,98	0,70	0,70	1,47	0,70	0,70
M 12	15	1,50	3,00	1,05	2,10	1,47	1,05	1,05	2,21	1,05	1,05
M 14	30	2,50	5,00	1,40	2,80	1,96	1,40	1,40	2,94	1,40	1,40
M 16	50	2,70	5,40	2,00	4,00	2,80	2,00	2,00	4,20	2,00	2,00
M 18	70	2,50	5,00	2,30	4,60	3,22	2,30	2,30	4,83	2,30	2,30
M 20 2t5	100	2,80	5,60	2,50	5,00	3,50	2,50	2,50	5,25	2,50	2,50
M 20 3t2	100	3,20	6,40	2,90	5,80	4,06	2,90	2,90	6,09	2,90	2,90
M 22	120	5,50	11,00	3,50	7,00	4,90	3,50	3,50	7,35	3,50	3,50
M 24	160	6,00	12,00	4,40	8,80	6,16	4,40	4,40	9,24	4,40	4,40
M 27	200	6,00	12,00	5,70	11,40	7,98	5,70	5,70	11,97	5,70	5,70
M 30 6t3	250	6,30	12,60	6,00	12,00	8,40	6,00	6,00	12,60	6,00	6,00
M 30 8t	250	9,00	18,00	6,70	13,40	9,38	6,70	6,70	14,07	6,70	6,70
M 36	320	9,00	18,00	8,00	16,00	11,20	8,00	8,00	16,80	8,00	8,00
M 42	400	9,50	19,00	8,50	17,00	11,90	8,50	8,50	17,85	8,50	8,50