

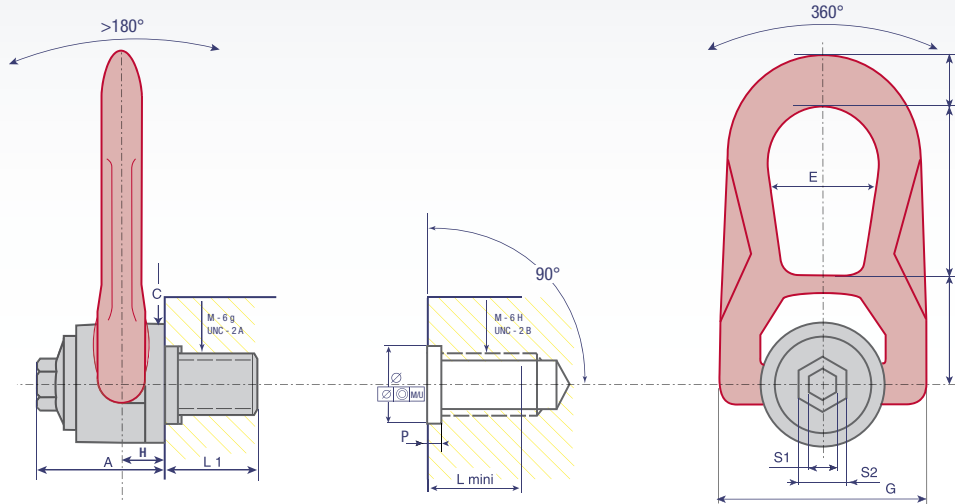


LINGATEC SOLUÇÃO EM MOVIMENTAÇÃO DE CARGAS LTDA

Rua Buri, 149 - Laranjeiras – CAIEIRAS/SP – CEP: 07739-600

11-4441-5420 - vendas@lingatec.com.br - www.lingatec.com.br

Class > 8



www.codipro.net

1,000 LBS = 0,4536 TO

Reference Référence Referenz Referencia	WLL CMU Höchstbelastung CMU	Safety factor Coef. sécurité Sicherheitsfaktor Coef. seguridad	Diameter Diamètre Durchmesser Diámetro	\emptyset	P	standard L1	$\frac{N.m}{FootLBS}$	S1	S2	A	B	C	D	E	F	G	H	Weight Poids Gewicht Peso
DSR+C M 4	0,05 TO	5	M 4 (x0.7)	16 ^{+0,25} ₀	3 ⁺¹ _{+0,5}	15	2	3		33	30	30	38	27	14	53	9,5	0,3 Kg
DSR+C M 5	0,075 TO	5	M 5 (x0.8)	16 ^{+0,25} ₀	3 ⁺¹ _{+0,5}	15	3	4		33	30	30	38	27	14	53	9,5	0,3 Kg
DSR+C M 6	0,1 TO	5	M 6 (x1)	16 ^{+0,25} ₀	3 ⁺¹ _{+0,5}	15	4	5		33	30	30	38	27	14	53	9,5	0,3 Kg
DSR+C M 8	0,5 TO	5	M 8 (x1.25)	16 ^{+0,25} ₀	3 ⁺¹ _{+0,5}	14	6	8	16	33	30	30	38	27	14	53	9,5	0,3 Kg
DSR+C M 10	0,8 TO	5	M 10 (x1.50)	20 ^{+0,25} ₀	3 ⁺¹ _{+0,5}	17	10	8	16	33	30	30	38	27	14	53	9,5	0,3 Kg
DSR+C M 12	1,2 TO	5	M 12 (x1.75)	20 ^{+0,25} ₀	3 ⁺¹ _{+0,5}	21	15	8	16	33	30	30	38	27	14	53	9,5	0,3 Kg
DSR+C M 14	1,3 TO	5	M 14 (x2)	20 ^{+0,25} ₀	3 ⁺¹ _{+0,5}	23	30	8	20	45	42	45	54	38	17	76	13	0,9 Kg
DSR+C M 16	2 TO	5	M 16 (x2)	20 ^{+0,25} ₀	3 ⁺¹ _{+0,5}	27	50	8	20	45	42	45	54	38	17	76	13	0,9 Kg
DSR+C M 18	2 TO	5	M 18 (x2.5)	30 ^{+0,30} ₀	3 ⁺¹ _{+0,5}	27	70	8	20	45	42	45	54	38	17	76	13	0,9 Kg
DSR+C M 20	2,7 TO	5	M 20 (x2.5)	30 ^{+0,30} ₀	3 ⁺¹ _{+0,5}	30	100	8	20	45	42	45	54	38	17	76	13	0,9 Kg
DSR+C M 22	3 TO	5	M 22 (x2.5)	30 ^{+0,30} ₀	4 ⁺¹ _{+0,5}	33	120	14	24	62	55	60	83	55	25	117	19	2,6 Kg
DSR+C M 24	5 TO	5	M 24 (x3)	30 ^{+0,30} ₀	4 ⁺¹ _{+0,5}	36	160	14	24	62	55	60	83	55	25	117	19	2,6 Kg
DSR+C M 27	5 TO	5	M 27 (x3)	36 ^{+0,30} ₀	4 ⁺¹ _{+0,5}	40	200	14	24	62	55	60	83	55	25	117	19	2,7 Kg
DSR+C M 30	6,3 TO	5	M 30 (x3.5)	36 ^{+0,30} ₀	4 ⁺¹ _{+0,5}	45	250	14	24	62	55	60	83	55	25	117	19	2,7 Kg
DSR+C U 516	650 LBS	5	UNC 5/16"-18	20 ^{+0,25} ₀	3 ⁺¹ _{+0,5}	15	7 _{FL}	5/16"	5/8"	33	30	30	38	27	14	53	9,5	0,3 Kg
DSR+C U 038	1,200 LBS	5	UNC 3/8"-16	20 ^{+0,25} ₀	3 ⁺¹ _{+0,5}	17	8 _{FL}	5/16"	5/8"	33	30	30	38	27	14	53	9,5	0,3 Kg
DSR+C U 050	2,200 LBS	5	UNC 1/2"-13	20 ^{+0,25} ₀	3 ⁺¹ _{+0,5}	21	12 _{FL}	5/16"	5/8"	33	30	30	38	27	14	53	9,5	0,3 Kg
DSR+C U 058	3,800 LBS	5	UNC 5/8"-11	20 ^{+0,25} ₀	3 ⁺¹ _{+0,5}	27	40 _{FL}	5/16"	20	45	42	45	54	38	17	76	13	0,9 Kg
DSR+C U 075	5,500 LBS	5	UNC 3/4"-10	30 ^{+0,30} ₀	3 ⁺¹ _{+0,5}	30	80 _{FL}	5/16"	20	45	42	45	54	38	17	76	13	0,9 Kg
DSR+C U 078	6,600 LBS	5	UNC 7/8"-9	30 ^{+0,30} ₀	4 ⁺¹ _{+0,5}	33	100 _{FL}	9/16"	24	62	55	60	83	55	25	117	19	2,5 Kg
DSR+C U 100	10,000 LBS	5	UNC 1"-8	30 ^{+0,30} ₀	4 ⁺¹ _{+0,5}	36	125 _{FL}	9/16"	24	62	55	60	83	55	25	117	19	2,6 Kg

