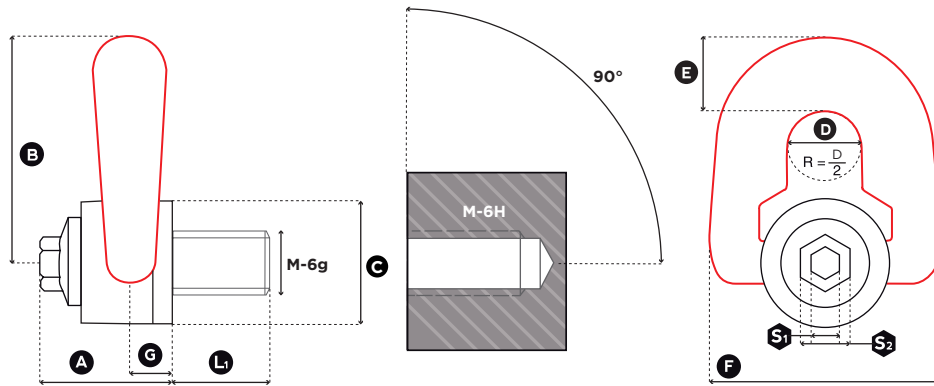




LINGATEC SOLUÇÃO EM MOVIMENTAÇÃO DE CARGAS LTDA

Rua Buri, 149 - Laranjeiras – CAIEIRAS/SP – CEP: 07739-600
11-4441-5420 - vendas@lingatec.com.br - www.lingatec.com.br



1 in = 25.4 mm

Reference	Diameter	SF 5:1 WLL (t)	Standard L1 (mm)	Torque (Nm)	S1 (mm)	S2 (mm)	A (mm)	B (mm)	C (mm)	D (mm)	E (mm)	F (mm)	G (mm)	Weight (kg)
DSP M 8	M 8 (x1,25)	0,30	14	6	8	16	33	56	30	19	19	58	9,5	0,3
DSP M 10	M 10 (x1,50)	0,60	17	10	8	16	33	56	30	19	19	58	9,5	0,3
DSP M 12	M 12 (x1,75)	1,00	21	15	8	16	33	56	30	19	19	58	9,5	0,3
DSP M 14	M 14 (x2)	1,30	23	30	8	20	45	81	45	25	27	79	13	0,9
DSP M 16	M 16 (x2)	1,60	27	50	8	20	45	81	45	25	27	79	13	0,9
DSP M 18	M 18 (x2,5)	2,00	27	70	8	20	45	81	45	25	27	79	13	1,0
DSP M 20	M 20 (x2,5)	2,50	30	100	8	20	45	81	45	25	27	79	13	1,0

1 in = 25.4 mm

Reference	Diameter	SF 5:1 WLL (lbs)	Standard L1 (mm)	Torque (ft-lb)	S1 (mm)	S2 (mm)	A (mm)	B (mm)	C (mm)	D (mm)	E (mm)	F (mm)	G (mm)	Weight (kg)
DSP U 516	UNC 5/16"-18	650	15	7	8	16	33	56	30	19	19	58	9,5	0,3
DSP U 038	UNC 3/8"-16	1,200	17	8	8	16	33	56	30	19	19	58	9,5	0,3
DSP U 050	UNC 1/2"-13	2,200	21	12	8	16	33	56	30	19	19	58	9,5	0,3
DSP U 058	UNC 5/8"-11	3,800	27	40	8	16	45	81	45	25	27	79	13,0	1,0
DSP U 075	UNC 3/4"-10	5,500	30	80	8	16	45	81	45	25	27	79	13,0	1,0

5:1

max. load in t	METRIC THREADS		Torque (Nm)		1		2		1		2		2		Asymmetric		0° → 45°		46° → 60°		Asymmetric	
	Number of rings	Lifting angle β	1	2	1	2	1	2	1	2	1	2	1	2	1	2	1	2	1	2	1	2
DSP M 8	6	0°	0,30	0,60	0,30	0,60	0,42	0,30	0,30	0,63	0,30	0,30	0,63	0,30	0,30	0,63	0,30	0,30	0,63	0,30	0,30	0,30
DSP M 10	10	0°	0,60	1,20	0,60	1,20	0,88	0,60	0,60	1,26	0,60	0,60	1,26	0,60	0,60	1,26	0,60	0,60	1,26	0,60	0,60	0,60
DSP M 12	15	0°	1,00	2,00	1,00	2,00	1,40	1,00	1,00	2,10	1,00	1,00	2,10	1,00	1,00	2,10	1,00	1,00	2,10	1,00	1,00	1,00
DSP M 14	30	90°	1,30	2,60	1,30	2,60	1,82	1,30	1,30	2,73	1,30	1,30	2,73	1,30	1,30	2,73	1,30	1,30	2,73	1,30	1,30	1,30
DSP M 16	50	90°	1,60	3,20	1,60	3,20	2,24	1,60	1,60	3,36	1,60	1,60	3,36	1,60	1,60	3,36	1,60	1,60	3,36	1,60	1,60	1,60
DSP M 18	70	90°	2,00	4,00	2,00	4,00	2,80	2,00	2,00	4,20	2,00	2,00	4,20	2,00	2,00	4,20	2,00	2,00	4,20	2,00	2,00	2,00
DSP M 20	100	90°	2,50	5,00	2,50	5,00	3,50	2,50	2,50	5,25	2,50	2,50	5,25	2,50	2,50	5,25	2,50	2,50	5,25	2,50	2,50	2,50

5:1

max. load in lbs	UNC THREADS		Torque (ft-lb)		1		2		1		2		2		Asymmetric		0° → 45°		46° → 60°		Asymmetric	
	Number of rings	Lifting angle β	1	2	1	2	1	2	1	2	1	2	1	2	1	2	1	2	1	2	1	2
DSP U 516	7	0°	650	1,300	650	1,300	910	650	650	1,365	650	650	1,365	650	650	1,365	650	650	1,365	650	650	650
DSP U 038	8	0°	1,200	2,400	1,200	2,400	1,680	1,200	1,200	2,520	1,200	1,200	2,520	1,200	1,200	2,520	1,200	1,200	2,520	1,200	1,200	1,200
DSP U 050	12	90°	2,200	4,400	2,200	4,400	3,080	2,200	2,200	4,620	2,200	2,200	4,620	2,200	2,200	4,620	2,200	2,200	4,620	2,200	2,200	2,200
DSP U 058	40	90°	3,800	7,600	3,800	7,600	5,320	3,800	3,800	7,980	3,800	3,800	7,980	3,800	3,800	7,980	3,800	3,800	7,980	3,800	3,800	3,800
DSP U 075	80	90°	5,500	11,000	5,500	11,000	7,700	5,500	5,500	11,550	5,500	5,500	11,550	5,500	5,500	11,550	5,500	5,500	11,550	5,500	5,500	5,500